

Руководство по монтажу панелей NICHINA W (14мм)

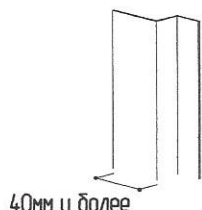
Металлическая подсистема

NICHINA W	Подсистема	Расположение	Крепление	Лист
	Металлическая	Горизонтальное	Окрашенный саморез	2

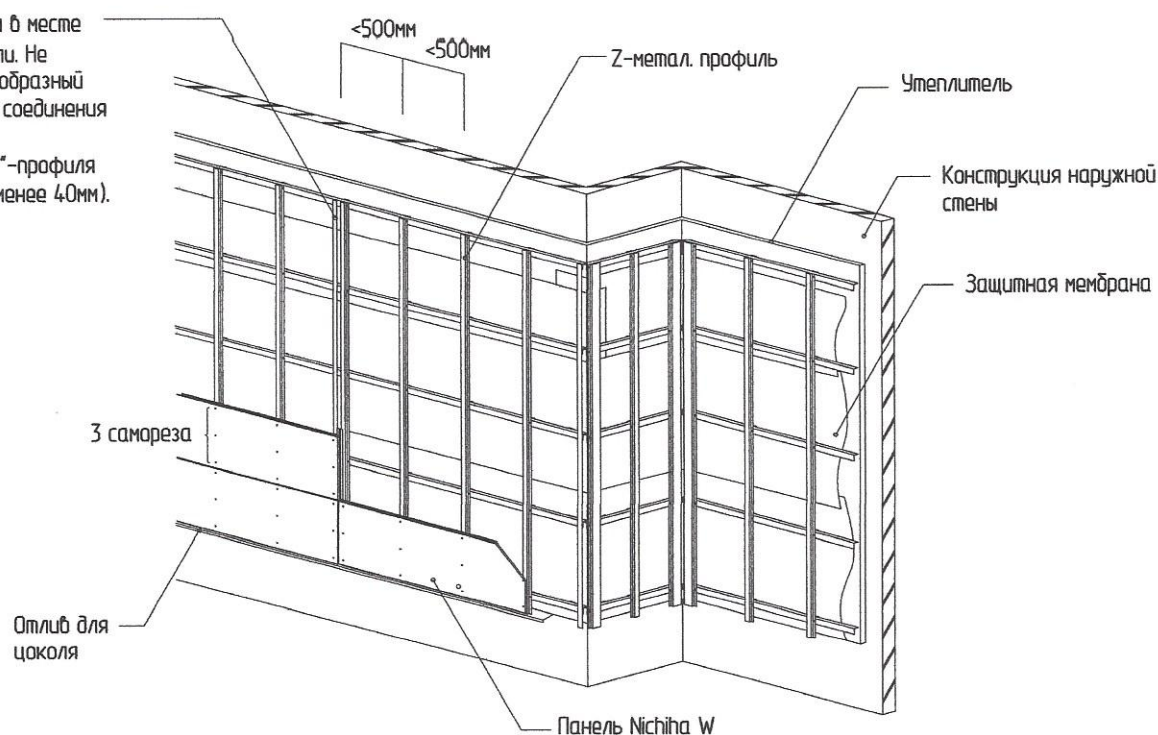
Стандартная схема монтажа

- Толщина металлической подсистемы -1.2мм.
- Используйте "Z"-образный металлический профиль с шириной полки не менее 40мм.
- Шаг вертикальных стержней металлической подсистемы не более 500мм.
- Высота панели Nichina W-455мм. По высоте панель крепится 3 самонарезающими винтами.

"Z"-образный металлический профиль



Два "Z"-профиля в месте соединения панели. Не используйте "П"-образный профиль в месте соединения панелей. (Ширина полок "Z"-профиля должна быть не менее 40мм).



Основные элементы крепления Nichina

<p>Окрашенный самонарезающий винт</p> <p>83 32</p> <p>φ4.5 x 32mm</p> <p>Самонарезающий винт Артикул: по панели</p> <p>Коррозионостойкая сталь</p>	<p>Соединительный профиль</p> <p>Толщина: 0.3мм Длина: 3030мм</p> <p>Соед. профиль 03 Артикул: FH1003R</p> <p>Оцинкованная сталь с фторполимерным покрытием</p>	<p>Односторонний соединительный профиль</p> <p>Толщина: 0.3мм Длина: 2000мм</p> <p>Односторонний соед. профиль 03 Артикул: FHK1103R</p> <p>Оцинкованная сталь с фторполимерным покрытием</p>	<p>Уплотняющая прокладка</p> <p>10 3 10</p> <p>Длина: 1000mm</p> <p>Уплотняющая прокладка 03 Артикул: FB1003</p> <p>Вспененный полиэтилен</p>
--	---	--	---

NICHINA W	Подсистема	Расположение	Крепление
	Металлическая	Горизонтальное	Окрашенный саморез

Содержание

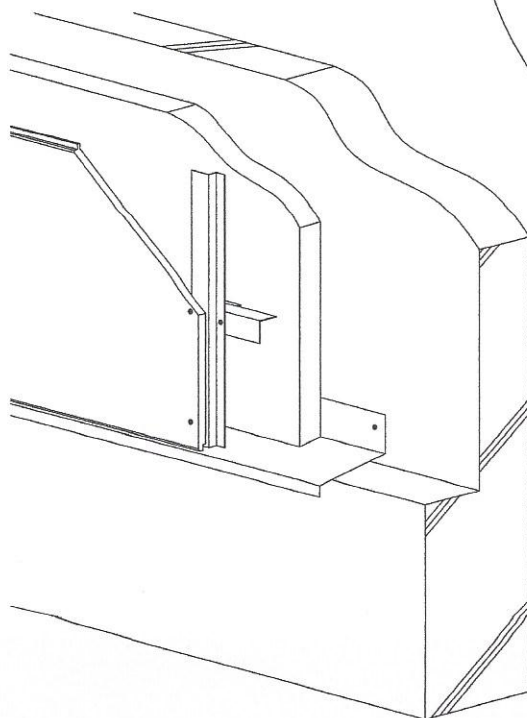
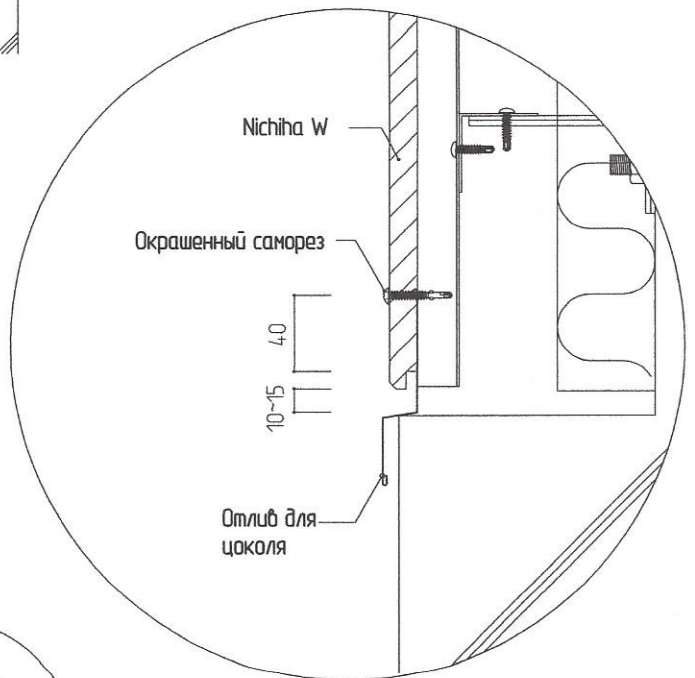
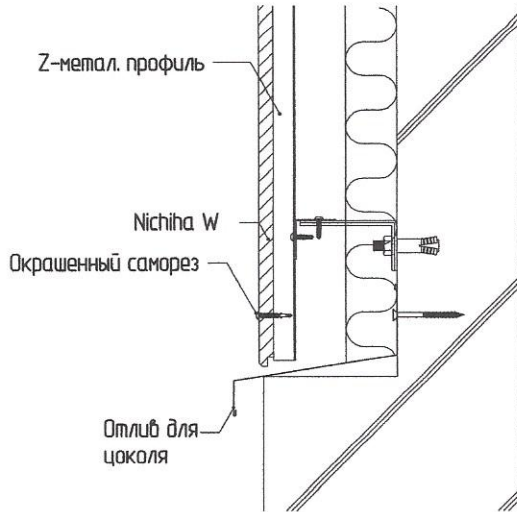
1. Схема монтажа панелей Nichiha W на металлическую подсистему.....	2
2. Цоколь.....	3
3. Горизонтальное соединение. Соединение "шип-паз".....	4
4. Вертикальное соединение. Соединительный профиль. Герметизация шва.....	5
5. Внешний угол (фиброцемент)	6
6. Внешний угол (металлический)	6
7. Внешний угол более 90°	7
8. Внутренний угол	8

NICHHA W	Подсистема	Расположение	Крепление	Лист
	Металлическая	Горизонтальное	Окрашенный саморез	3

Цоколь

-Оставьте зазор в 10~ 15 мм между нижней гранью панели Nichiha и отливом для цоколя.

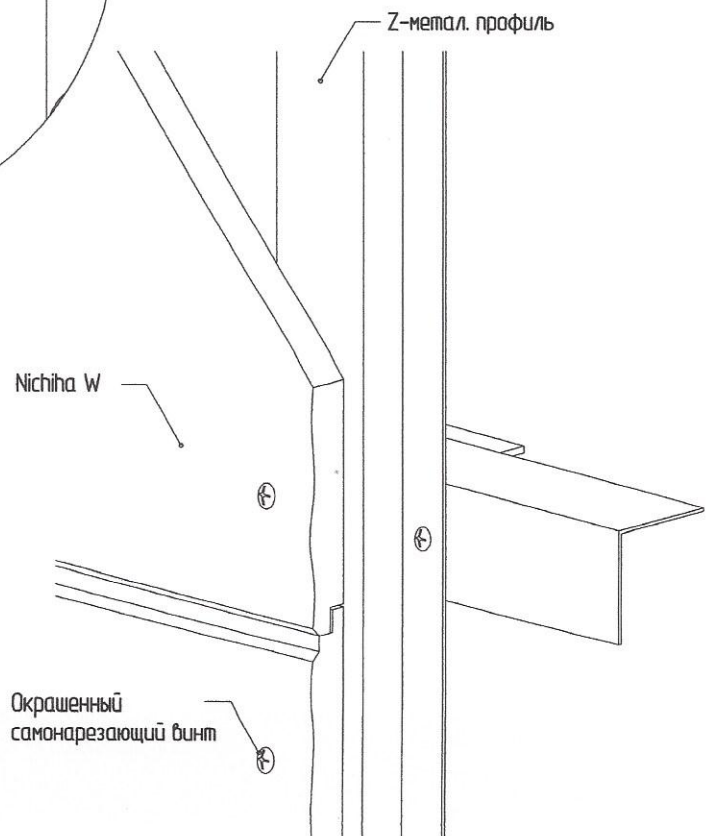
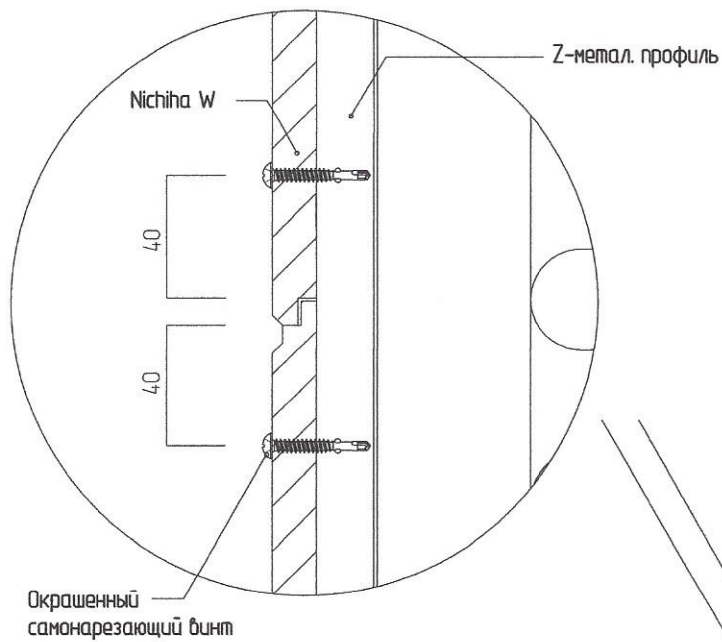
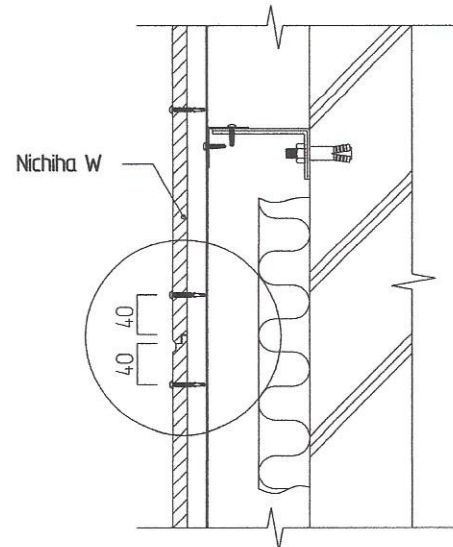
-Закрепите панель окрашенным саморезом Nichiha на расстоянии 40мм от нижней грани панели Nichiha.



NICHINA W	Подсистема	Расположение	Крепление	Лист
	Металлическая	Горизонтальное	Окрашенный саморез	4

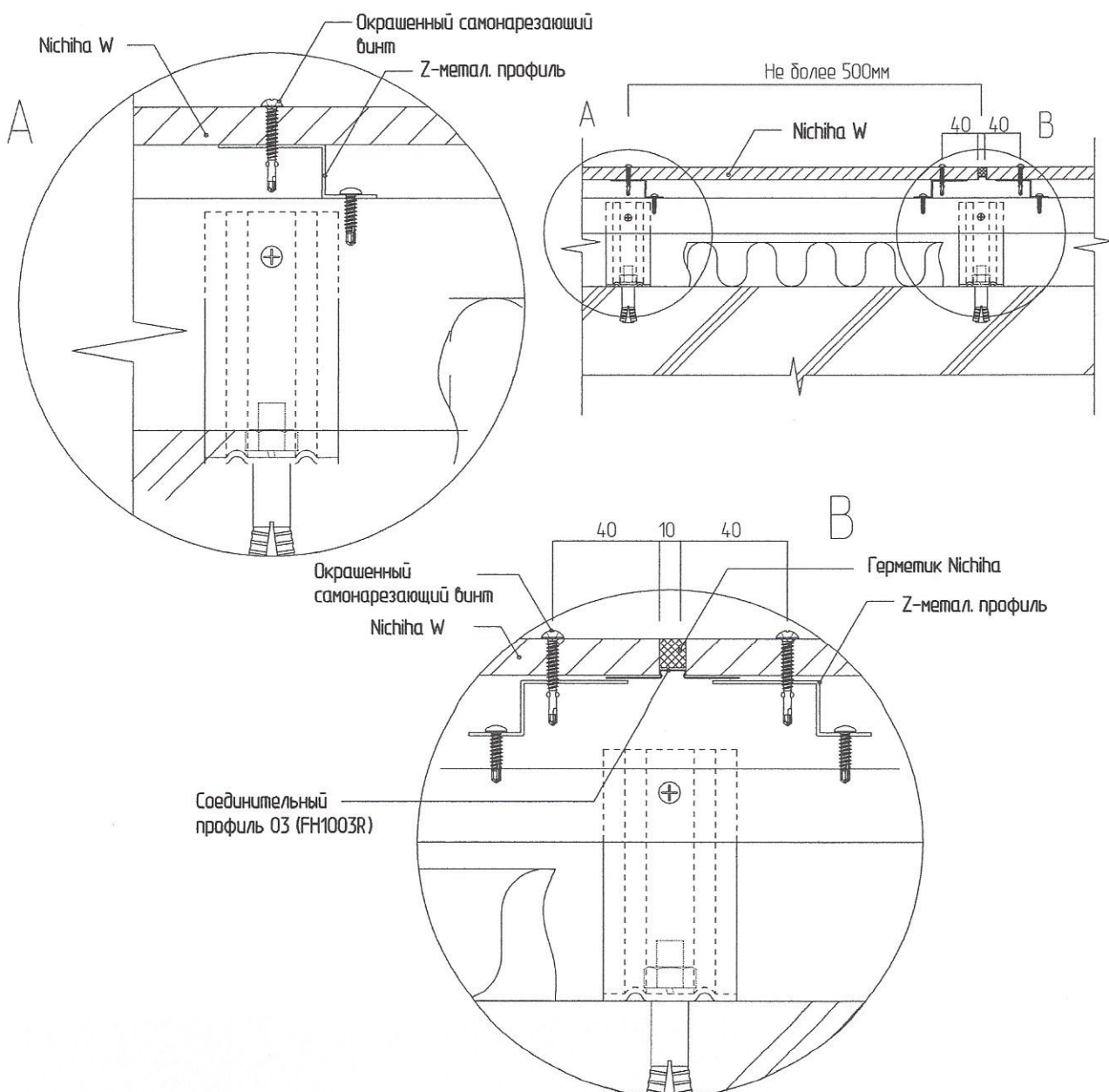
Горизонтальное соединение. Соединение "шип-паз"

- Убедитесь, что горизонтальное соединение панелей выполнено корректно.
- Крепите панель окрашенными самонарезающими винтами соблюдая верхний и нижний отступ как показано ниже.



Вертикальный соединение. Соединительный профиль. Герметизация шва

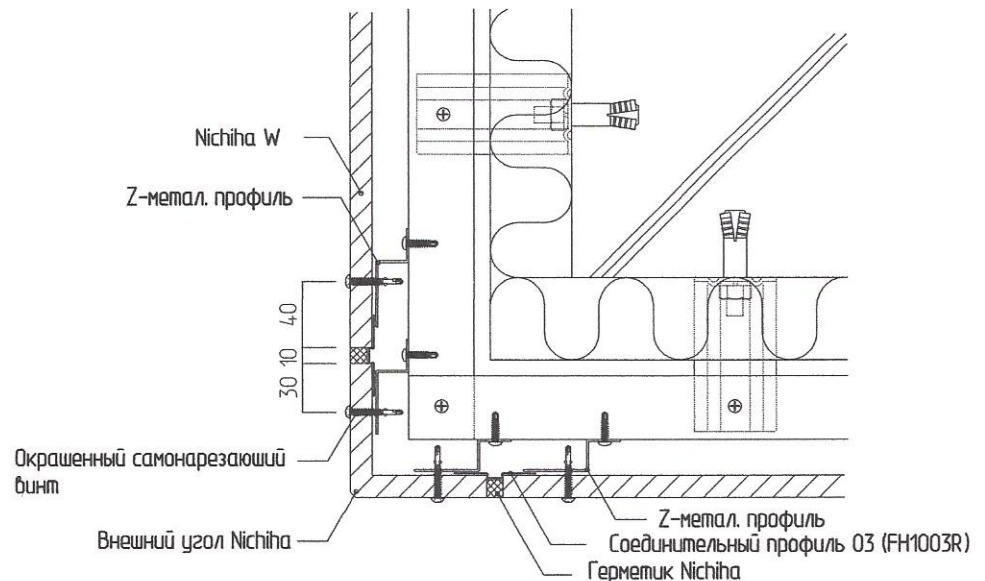
- Вертикальная направляющая в месте соединения панелей должна состоять из двух отдельных "Z"-образных профилей. Не используйте "П"-образный профиль.
- Крепите панели окрашенными самонарезающими, с отступом от края панели -40мм.
- В месте соединения используйте соединительный профиль Nichiha (FH100R).
- Герметизацию шва производите после покрытия торцов панелей грунтовкой Nichiha за два раза. Перерыв между слоями- 30 мин.
- Перед герметизацией и грунтованием наклейте на края панелей молярный скотч.



NICHHA W	Подсистема	Расположение	Крепление	Лист
	Металлическая	Горизонтальное	Окрашенный саморез	6

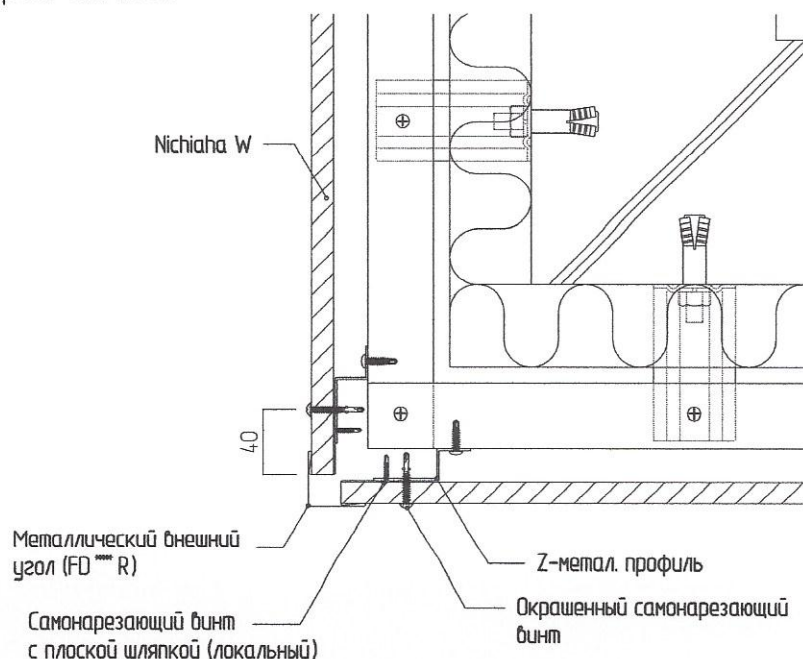
Внешний угол (фиброцемент)

- Вертикальная направляющая в месте соединения панелей должна состоять из двух отдельных "Z"-образных профилей. Не используйте "П"-образный профиль.
- Крепите панели окрашенными самонарезающими, с отступом от края панели -40мм.
- В месте соединения используйте соединительный профиль Nichiha (FH100R).
- Герметизацию шва производите после покрытия торцов панелей грунтовкой Nichiha за два раза. Перерыв между слоями- 30 мин.
- Перед герметизацией и грунтованием наклейте на края панелей молярный скотч.



Внешний угол (металлический)

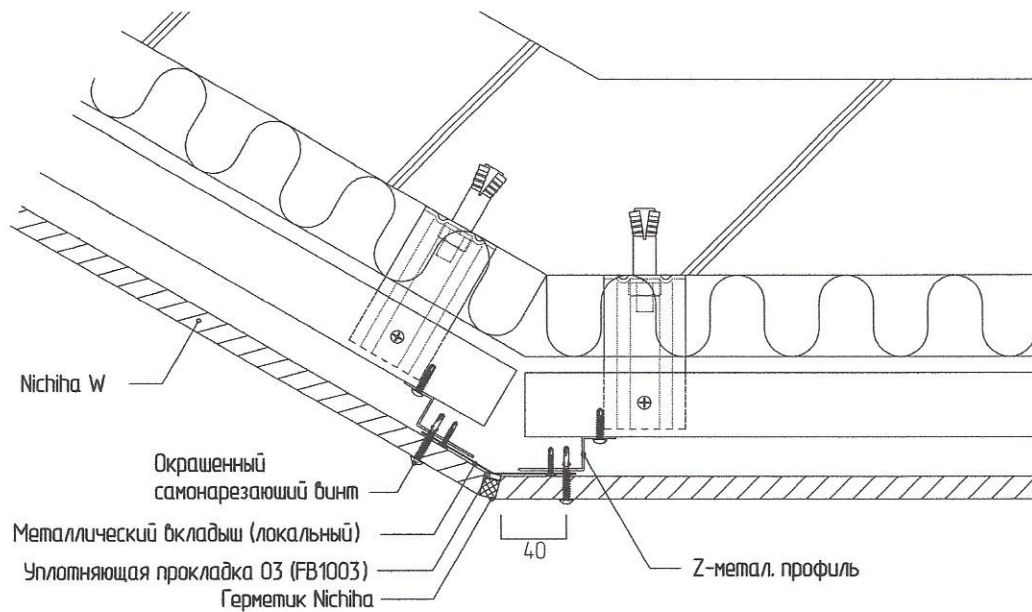
- Закрепите металлический внешний угол самонарезающим винтом с плоской шляпкой.
- Закрепите панель окрашенным самонарезающим винтом Nichiha на расстоянии 40мм от края панели.



NICHINA W	Подсистема	Расположение	Крепление	Лист
	Металлическая	Горизонтальное	Окрашенный саморез	7

Внешний угол более 90°

- Закрепите металлический вкладыш.
- Крепите панели окрашенными самонарезающими, с отступом от края панели -40мм.
- Вставьте уплотняющую прокладку 03 в 10 мм шов между панелями. Произведите герметизацию шва (см. указания лист 6).



Внутренний угол

- Крепите панели окрашенными самонарезающими, с отступом от края панели -40мм.
- Установите одностороннюю соединительную планку 03. Произведите герметизацию шва (см. указания лист 6).

