

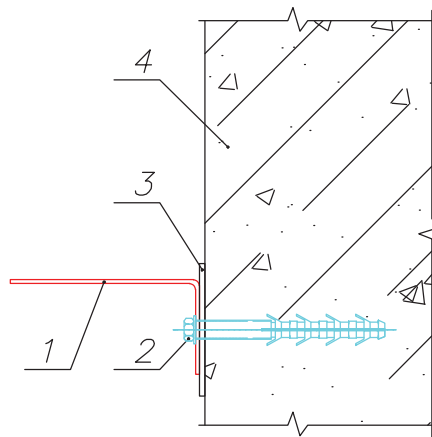
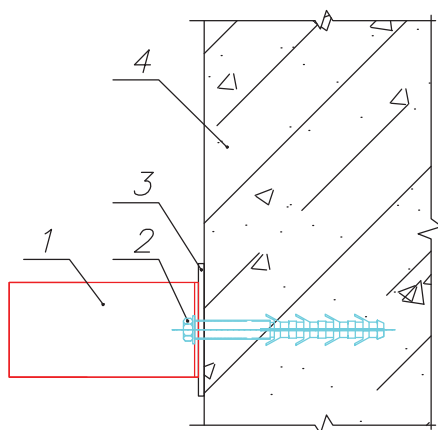
ОСНОВНЫЕ УЗЛЫ И ДЕТАЛИ

JP-FASAD.RU

Крепление кронштейна к стене

Вид сверху

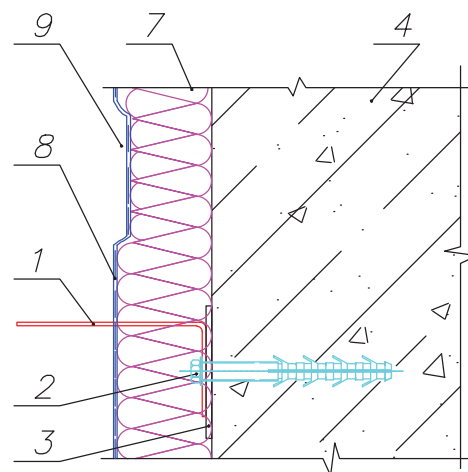
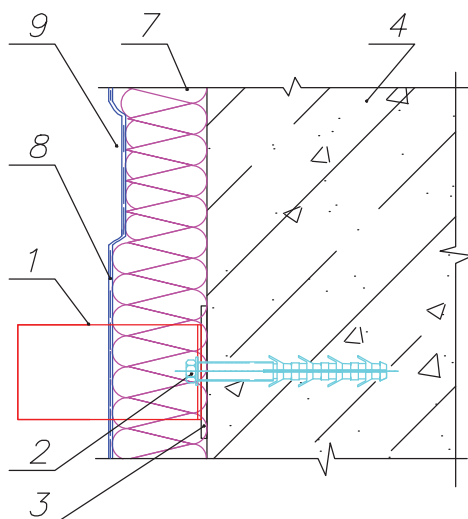
Вид сбоку



Узел установки утеплителя

Вид сверху

Вид сбоку



Условные обозначения:

- 1 — кронштейн
- 2 — анкер
- 3 — паронитовая прокладка
- 4 — стена
- 7 — утеплитель
- 8 — ветрозащитная мембрана
- 9 — тарельчатый дюбель

JP-FASAD.RU

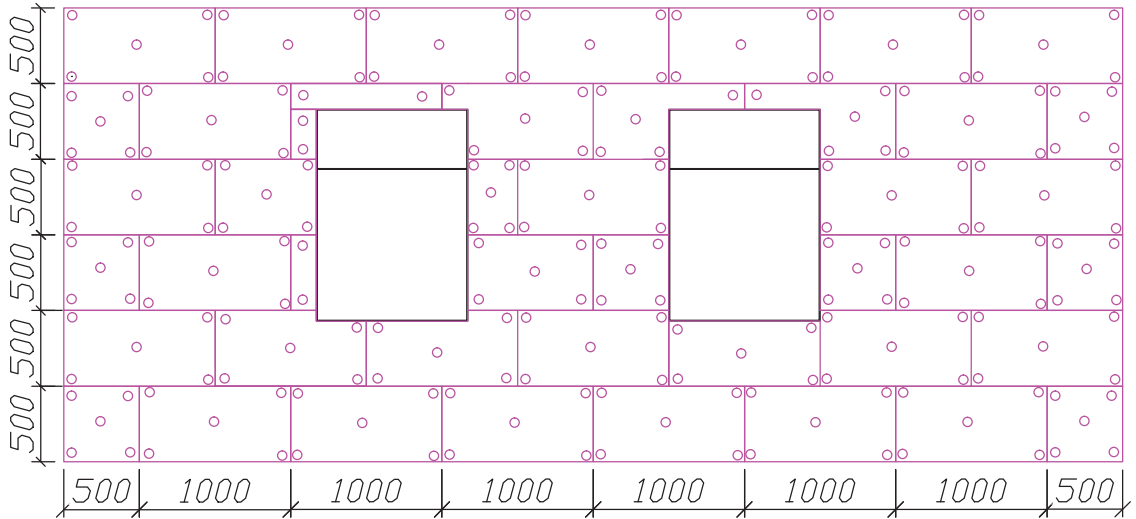
Инв. № подл. Погр. и дата Взам. инв. №

Изм.	Лист	Кол.уч.	№ док.	Погр.	Дата

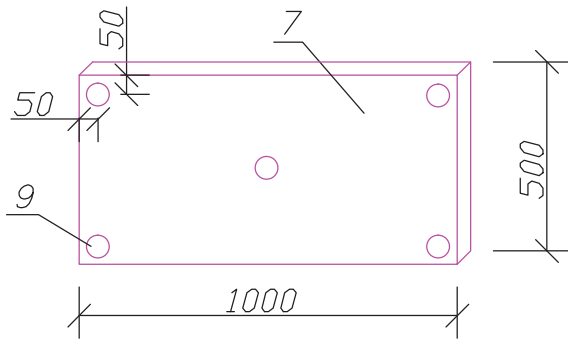
Технологические решения и типовые узлы

Лист 1

Схема крепления утеплителя на стену.
С использованием минераловатной плиты "Базалит"



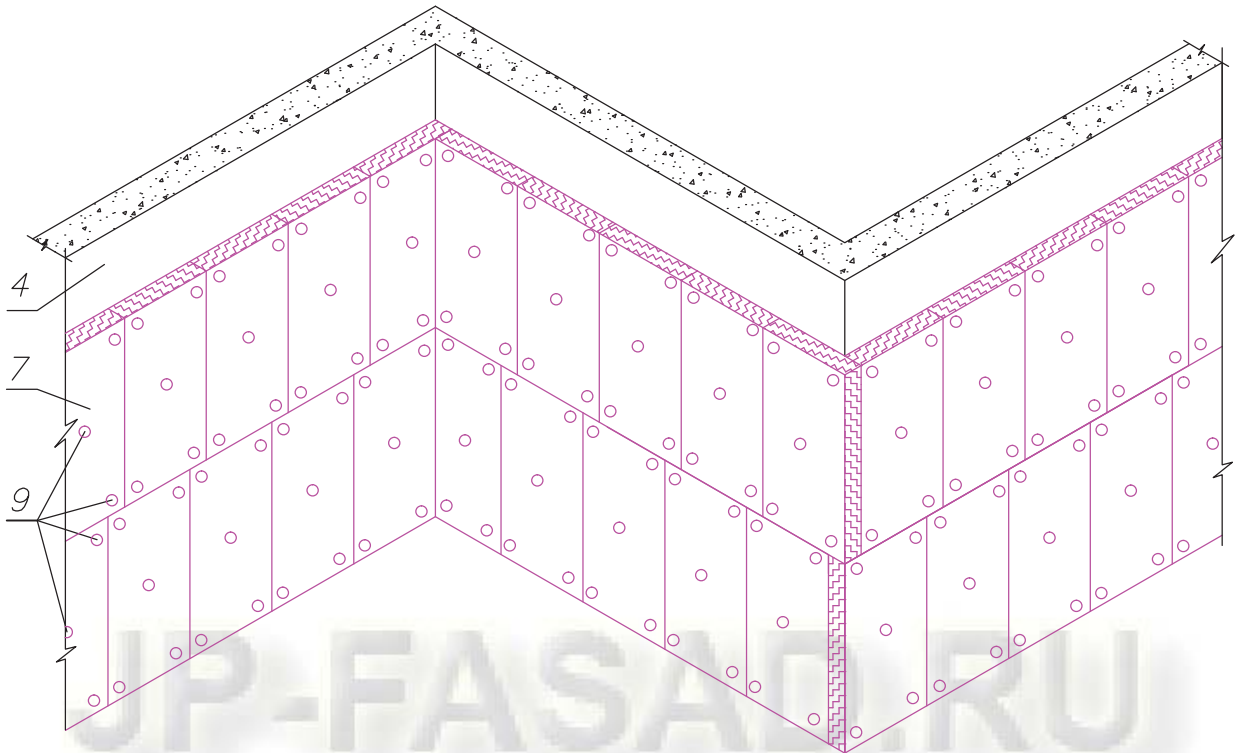
Минераловатная плита "Базалит"



Условные обозначения:

- 4 — стена
- 7 — утеплитель
- 9 — тарельчатый дюбель

Схема крепления утеплителя на углах здания.
С использованием минераловатной плиты "Базалит"



Взам. инв. №

Подп. и дата

Инв. № подл.

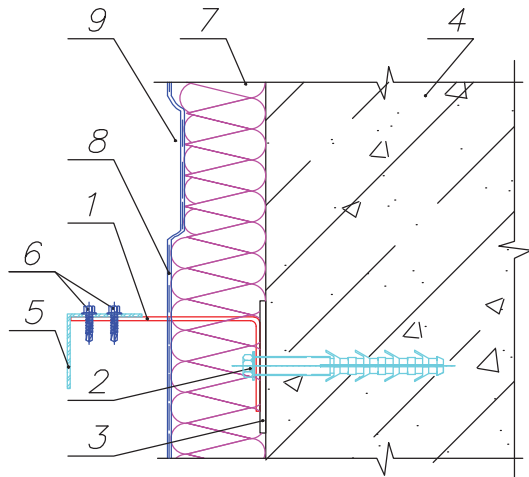
Изм.	Лист	Кол.уч.	№ док.	Подп.	Дата

Технологические решения и
 типовые узлы

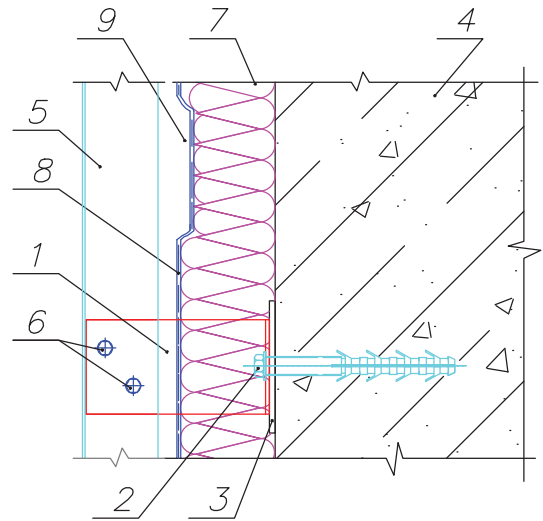
Лист

2

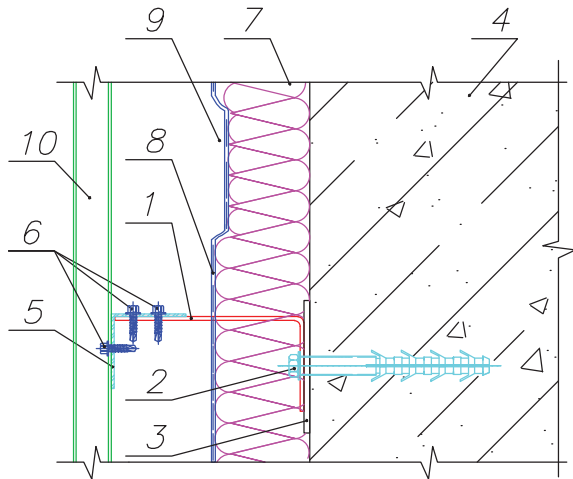
Установка горизонтальной направляющей
Вид сбоку



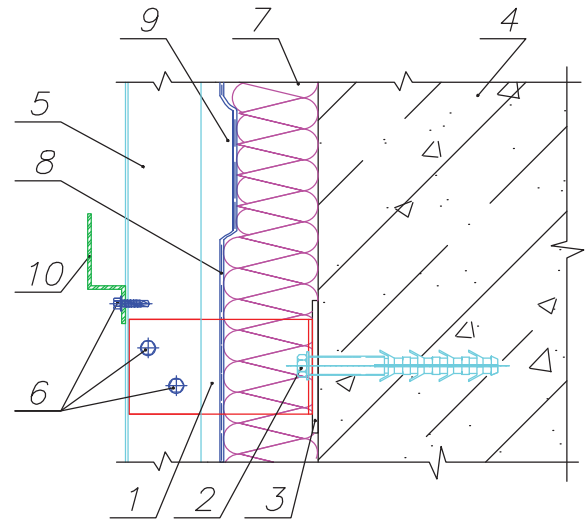
Вид сверху



Установка вертикального профиля
Вид сбоку

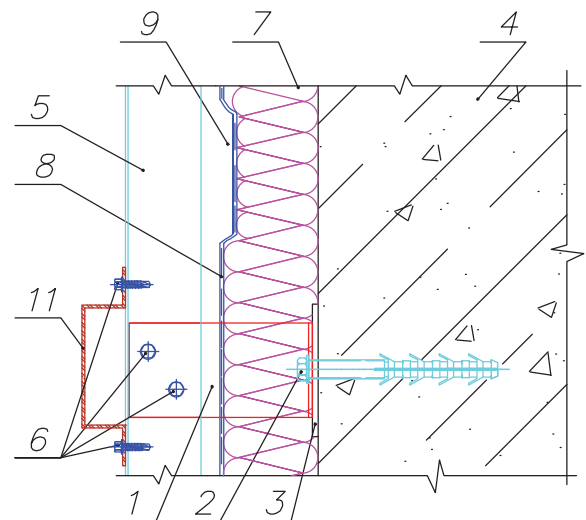


Вид сверху



Условные обозначения:

- 1 — кронштейн
- 2 — анкер
- 3 — паронитовая прокладка
- 4 — стена
- 5 — горизонтальный профиль
- 6 — шуруп 5,5х19
- 7 — утеплитель
- 8 — ветрозащитная мембрана
- 9 — тарельчатый дюбель
- 10 — вертикальный z-образный профиль
- 11 — вертикальный П-образный профиль



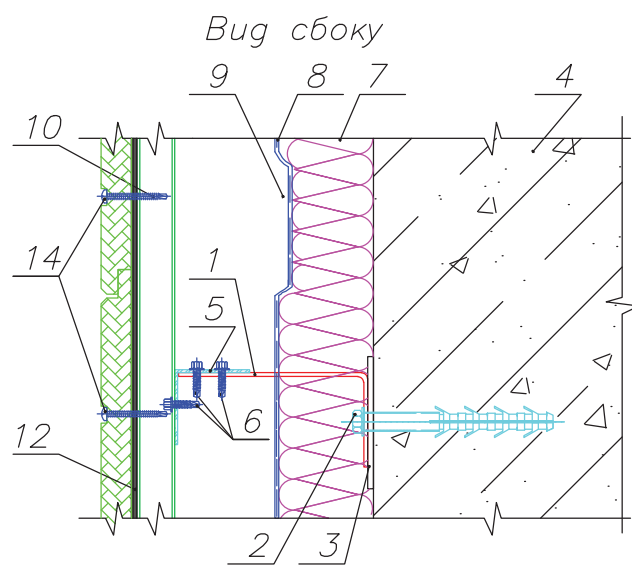
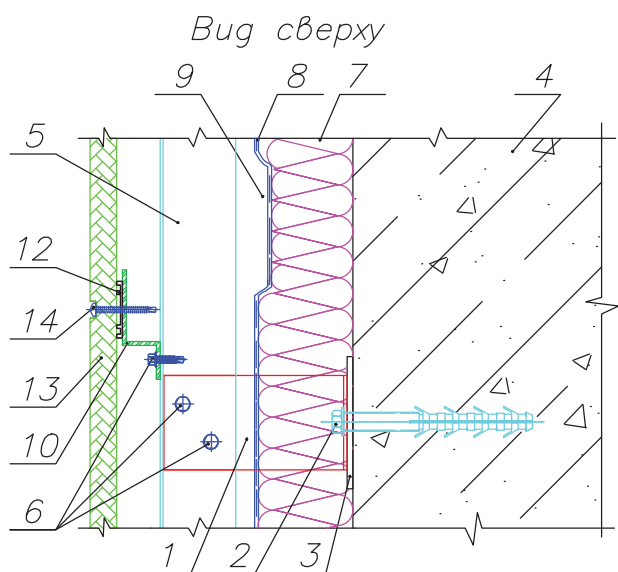
Взам. инв. №

Подп. и дата

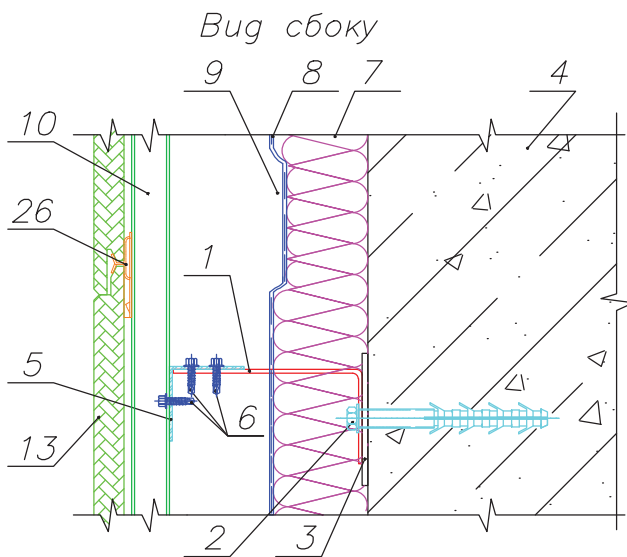
Инв. № подл.

Изм.	Лист	Кол.уч.	№ док.	Подп.	Дата

Установка 14мм панели



Установка 16–18мм панели



Условные обозначения:

- 1 — кронштейн
- 2 — анкер
- 3 — паронитовая прокладка
- 4 — стена
- 5 — горизонтальный профиль
- 6 — шуруп 5,5x19
- 7 — утеплитель
- 8 — ветрозащитная мембрана
- 9 — тарельчатый дюбель
- 10 — вертикальный z-образный профиль
- 12 — лента ЕПДМ
- 13 — фиброцементная панель Nichiha (14–18мм)
- 14 — саморез 3,9x32
- 26 — кляммер

JP-FASAD.RU

Взам. инв. №

Подп. и дата

Инв. № подл.

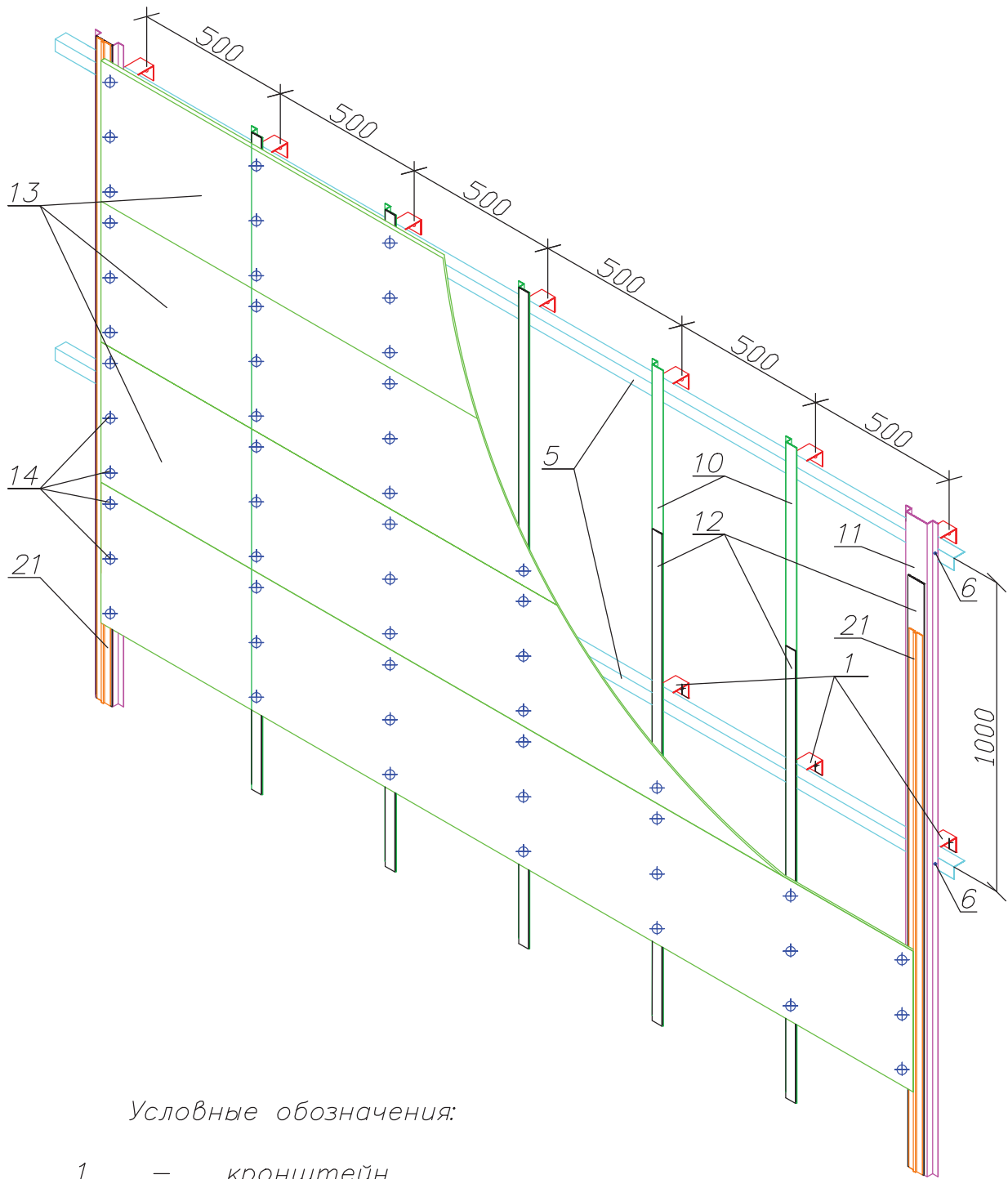
Изм.	Лист	Кол.уч.	№ док.	Подп.	Дата

Технологические решения и
 типовые узлы

Лист

4

Схема крепления панелей Nichiha на горизонтально-вертикальную металлическую подсистему



Условные обозначения:

- 1 — кронштейн
- 5 — горизонтальный профиль
- 6 — шуруп 5,5x19
- 10 — вертикальный z-образный профиль
- 11 — П-образный профиль
- 12 — лента ЕПДМ
- 13 — фиброцементная панель Nichiha
- 14 — саморез 3,9x32
- 21 — стыковочная планка

Взам. инв. №

Подп. и дата

Инв. № подл.

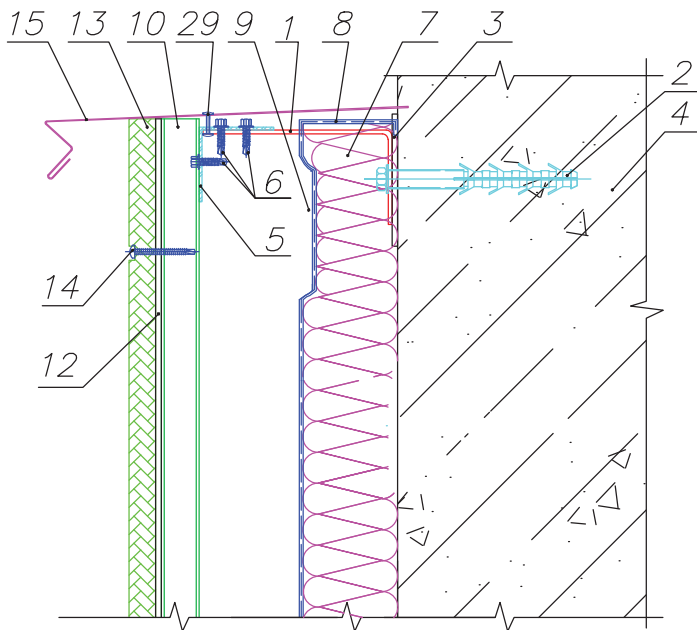
Изм.	Лист	Кол.уч.	№ док.	Подп.	Дата

Технологические решения и типовые узлы

Лист

6

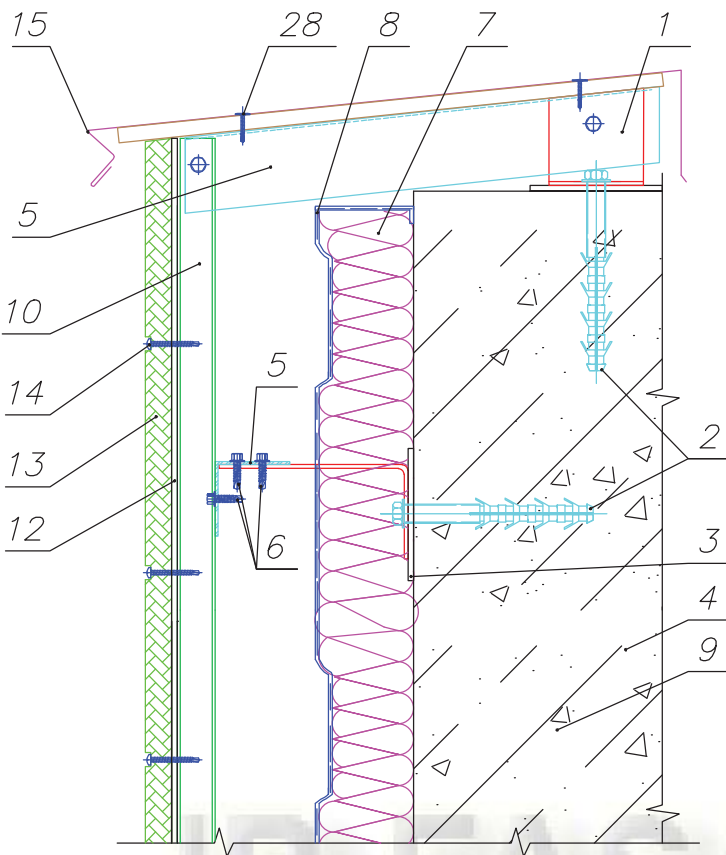
Крепление разделительного отлива к стене
(вид сбоку)



Условные обозначения:

- 1 – кронштейн
- 2 – анкер
- 3 – паронитовая прокладка
- 4 – стена
- 5 – горизонтальный профиль
- 6 – шуруп 5,5x19
- 7 – утеплитель
- 8 – ветрозащитная мембрана
- 9 – тарельчатый дюбель
- 10 – вертикальный z-образный профиль
- 12 – Лента ЕПДМ
- 13 – фиброцементная панель Nichiha
- 14 – саморез 3,9x32
- 15 – отлив из металла с полимерным покрытием
- 28 – шуруп МЦП
- 29 – заклепка

Типовой узел, парапет



Взам. инв. №

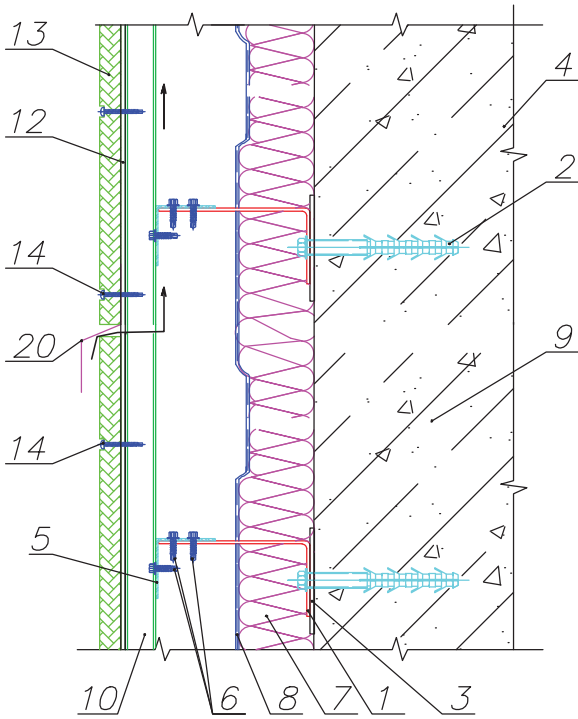
Подп. и дата

Инв. № подл.

Изм.	Лист	Кол.уч.	№ док.	Подп.	Дата

Технологические решения и типовые узлы

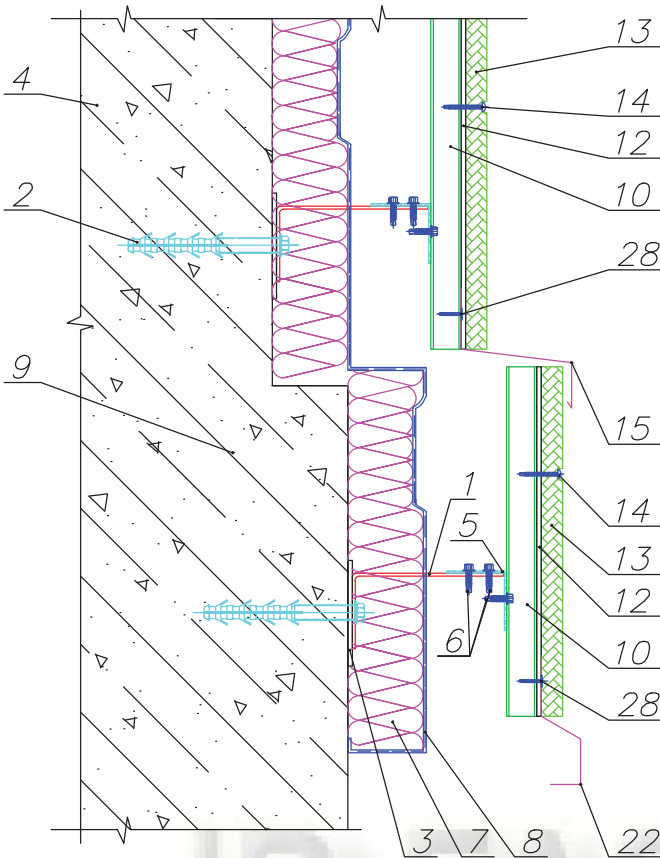
Горизонтальный терморазрыв



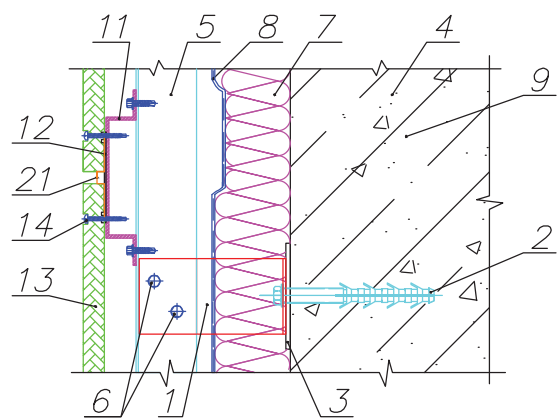
Условные обозначения:

- 1 — кронштейн
- 2 — анкер
- 3 — паронитовая прокладка
- 4 — стена
- 5 — горизонтальный профиль
- 6 — шуруп 5,5x19
- 7 — утеплитель
- 8 — ветрозащитная мембрана
- 9 — тарельчатый дюбель
- 10 — вертикальный z-образный профиль
- 11 — П-образный профиль
- 12 — лента ЕПДМ
- 13 — фиброцементная панель Nichiha
- 14 — саморез 3,9x32
- 15 — отлив из металла с полимерным покрытием
- 20 — разделительный отлив
- 21 — стыковочная планка
- 22 — стартовая планка
- 28 — шуруп МЦП

Схема установки панелей при выступающем цоколе



Стык 14мм панелей



Взам. инв. №

Подп. и дата

Инв. № подл.

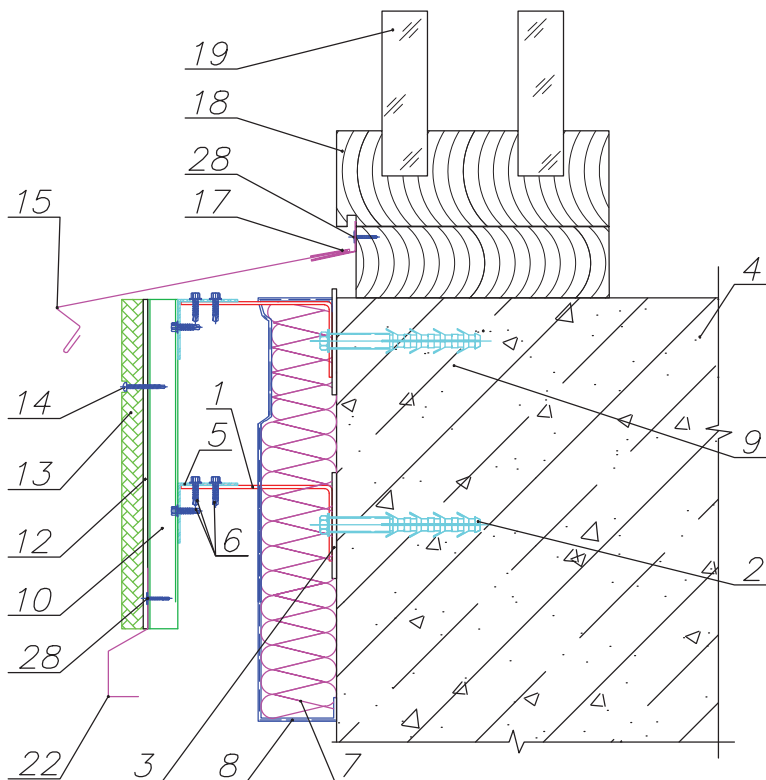
Изм.	Лист	Кол.уч.	№ док.	Подп.	Дата

Технологические решения и типовые узлы

Лист

8

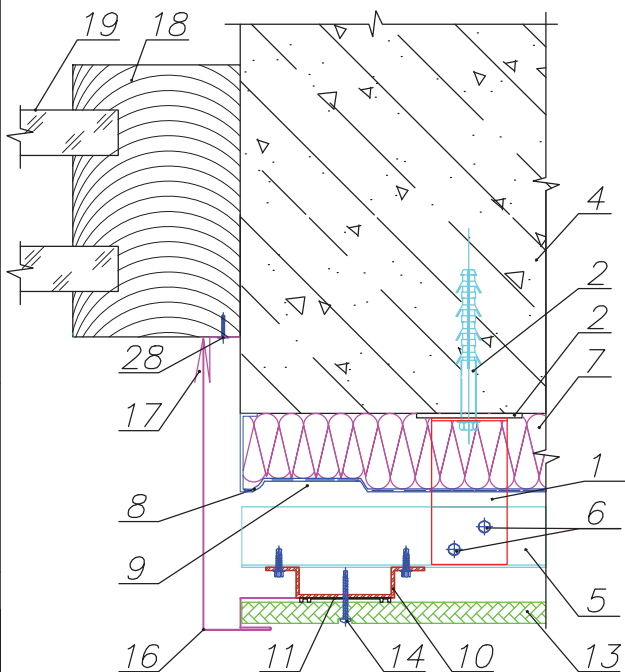
Узел примыкания оконного отлива



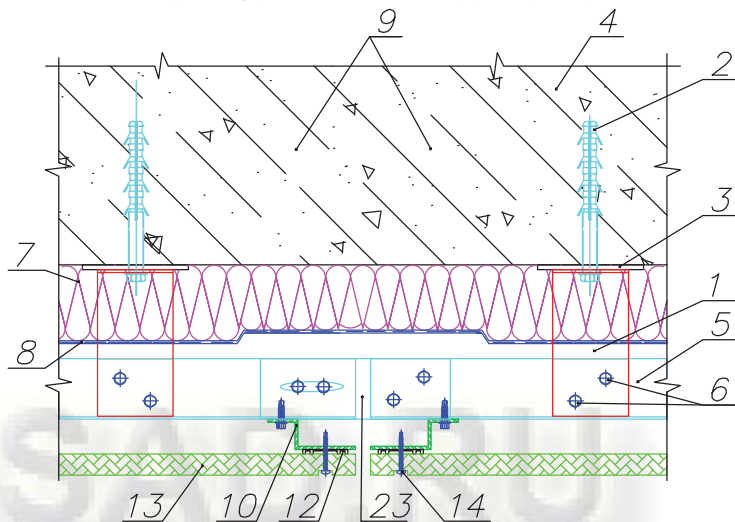
Условные обозначения:

- 1 — кронштейн
- 2 — анкер
- 3 — паронитовая прокладка
- 4 — стена
- 5 — горизонтальный профиль
- 6 — шуруп 5,5x19
- 7 — утеплитель
- 8 — ветрозащитная мембрана
- 9 — тарельчатый дюбель
- 10 — вертикальный z-образный профиль
- 11 — П-образный профиль
- 12 — лента ЕПДМ
- 13 — фиброцементная панель Nichiha
- 14 — саморез 3,9x32
- 15 — отлив из металла с полимерным покрытием
- 16 — откос из металла с полимерным покрытием
- 17 — прищепка
- 18 — рамный профиль
- 19 — стекло
- 22 — стартовая планка
- 23 — закладная деталь
- 28 — шуруп МЦП

Узел бокового примыкания к откосу



Температурный шов (разрыв)



Взам. инв. №

Подп. и дата

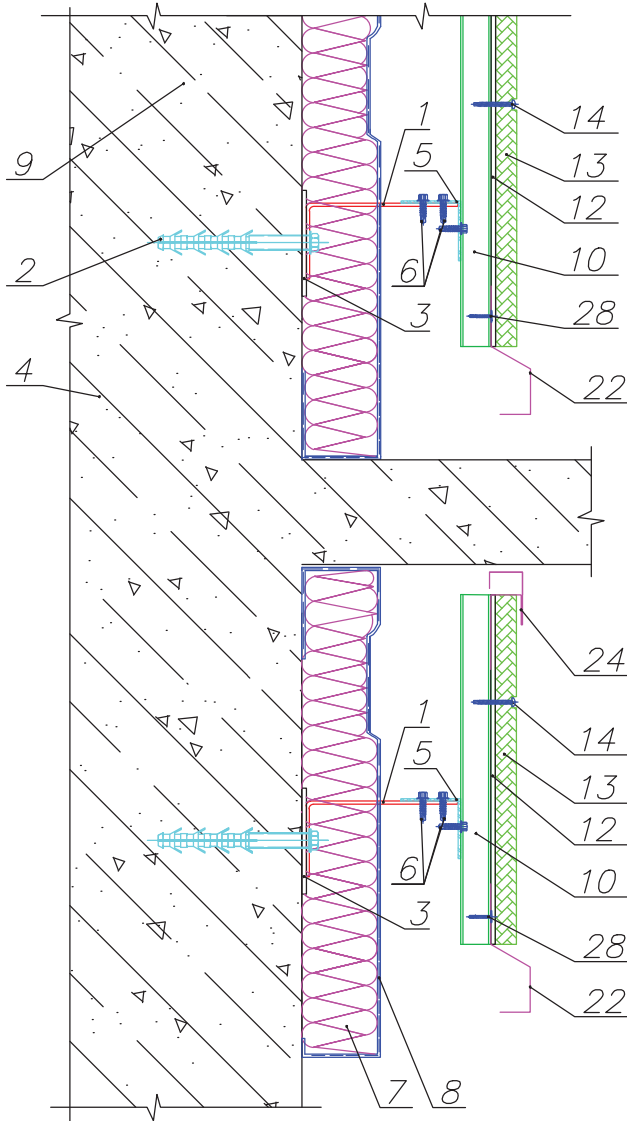
Инв. № подл.

Изм.	Лист	Кол.уч.	№ док.	Подп.	Дата

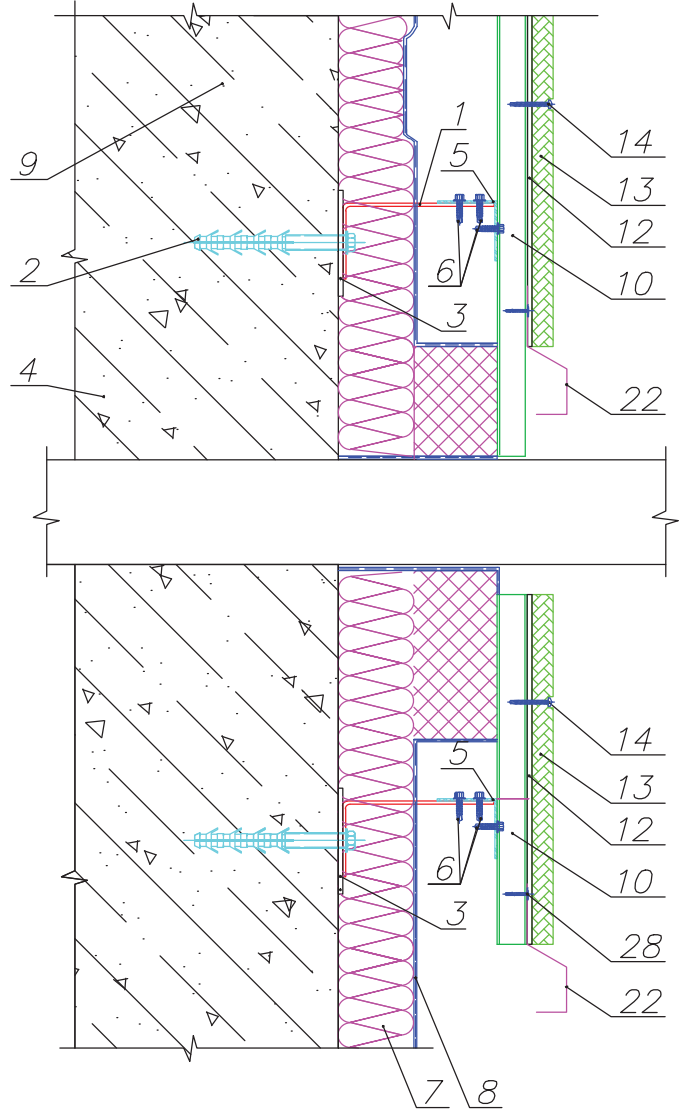
Технологические решения и типовые узлы

Лист
9

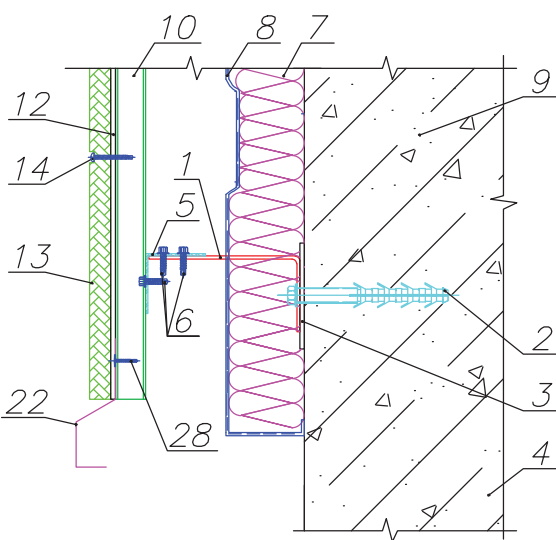
Узел примыкания к козырьку



Узел стыка с трубами коммуникаций



Узел нижней части ветрофасада (устройство стартовой планки)



Условные обозначения:

- 1 — кронштейн
- 2 — анкер
- 3 — паронитовая прокладка
- 4 — стена
- 5 — горизонтальный профиль
- 6 — шуруп 5,5x19
- 7 — утеплитель
- 8 — ветрозащитная мембрана
- 9 — тарельчатый дюбель
- 10 — вертикальный z-образный профиль
- 11 — П-образный профиль
- 12 — лента ЕПДМ
- 13 — фиброцементная панель Nichiha
- 14 — саморез 3,9x32
- 22 — стартовая планка
- 28 — шуруп МЦП

Взам. инв. №

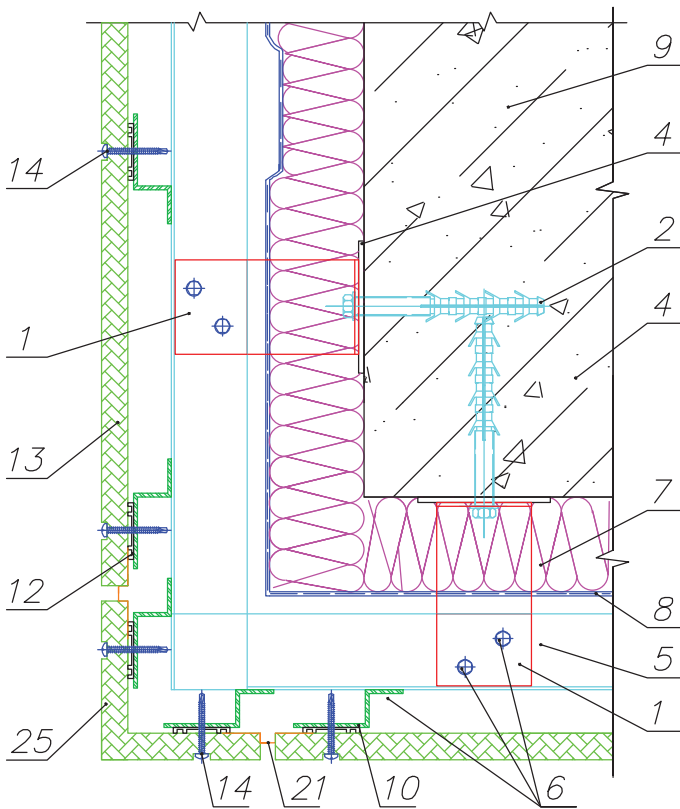
Подр. и дата

Инв. № подл.

Изм.	Лист	Кол.уч.	№ док	Подр.	Дата
------	------	---------	-------	-------	------

Технологические решения и типовые узлы

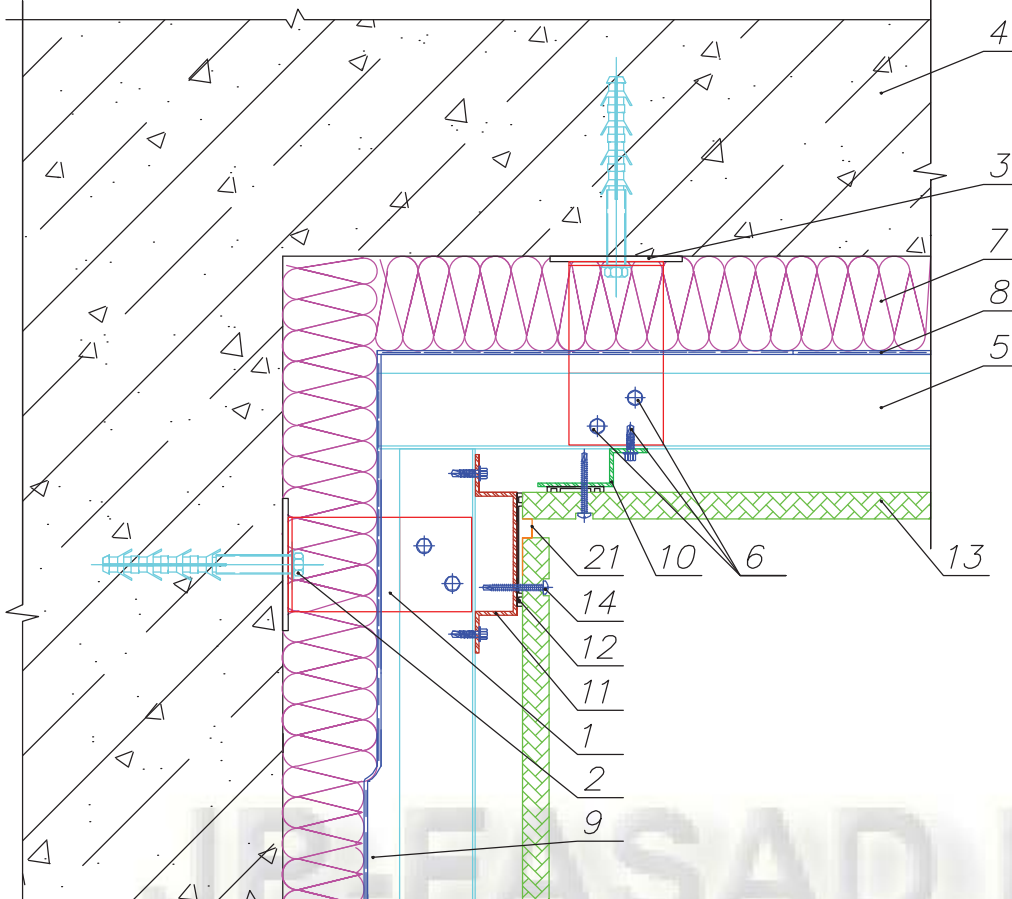
Узел сопряжения наружного угла 14мм панелей с
фиброцементным уголком



Условные обозначения:

- 1 — кронштейн
- 2 — анкер
- 3 — паронитовая прокладка
- 4 — стена
- 5 — горизонтальный профиль
- 6 — шуруп 5,5x19
- 7 — утеплитель
- 8 — ветрозащитная мембрана
- 9 — тарельчатый дюбель
- 10 — вертикальный z-образный профиль
- 11 — П-образный профиль
- 12 — лента ЕПДМ
- 13 — фиброцементная панель Nichiha
- 14 — саморез 3,9x32
- 21 — стыковочная планка
- 25 — фиброцементный уголок

Узел сопряжения внутреннего угла 14мм панелей



Взам. инв. №

Подп. и дата

Инв. № подл.

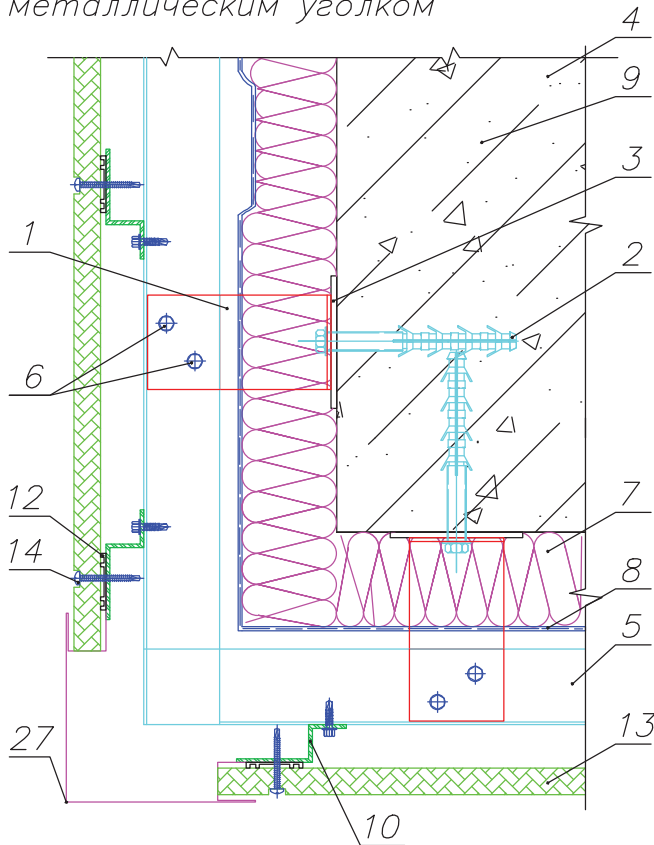
Изм.	Лист	Кол.уч.	№ док.	Подп.	Дата

Технологические решения и
 типовые узлы

Лист

11

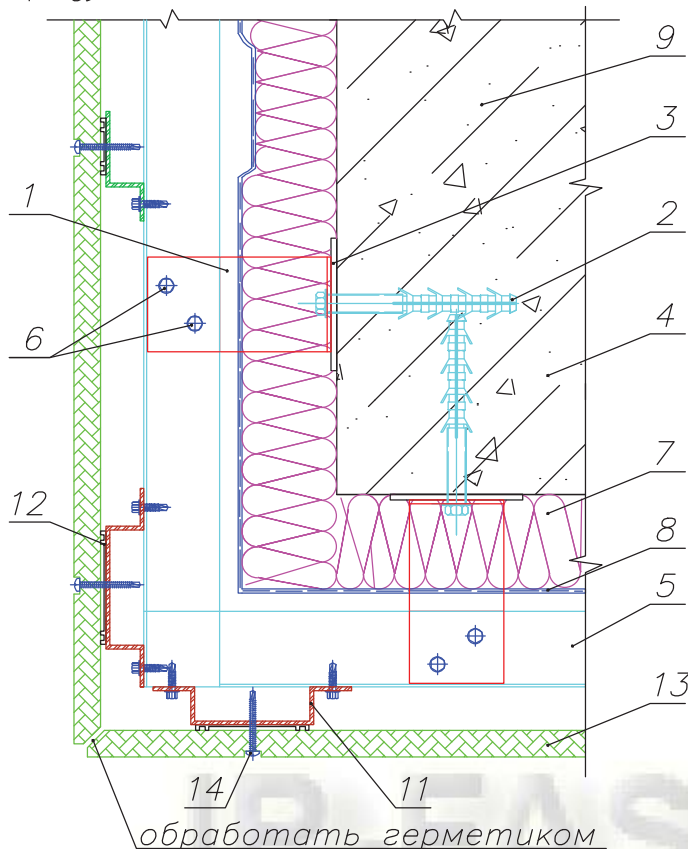
Узел сопряжения наружного угла
14мм панелей с наружным
металлическим уголком



Условные обозначения:

- 1 — кронштейн
- 2 — анкер
- 3 — паронитовая прокладка
- 4 — стена
- 5 — горизонтальный профиль
- 6 — шуруп 5,5x19
- 7 — утеплитель
- 8 — ветрозащитная мембрана
- 9 — тарельчатый дюбель
- 10 — вертикальный z-образный профиль
- 11 — П-образный профиль
- 12 — лента ЕПДМ
- 13 — фиброцементная панель Nichiha
- 14 — саморез 3,9x32
- 27 — металлический уголок

Узел сопряжения наружного угла
14мм панелей посредством
запиливания торцов под угол 45
градусов



обработать герметиком

Инв. № подл. Погр. и дата. Взам. инв. №

Изм.	Лист	Кол.уч. № док.	Погр.	Дата

Технологические решения и
 типовые узлы

Лист
13